



TELEVENDAS

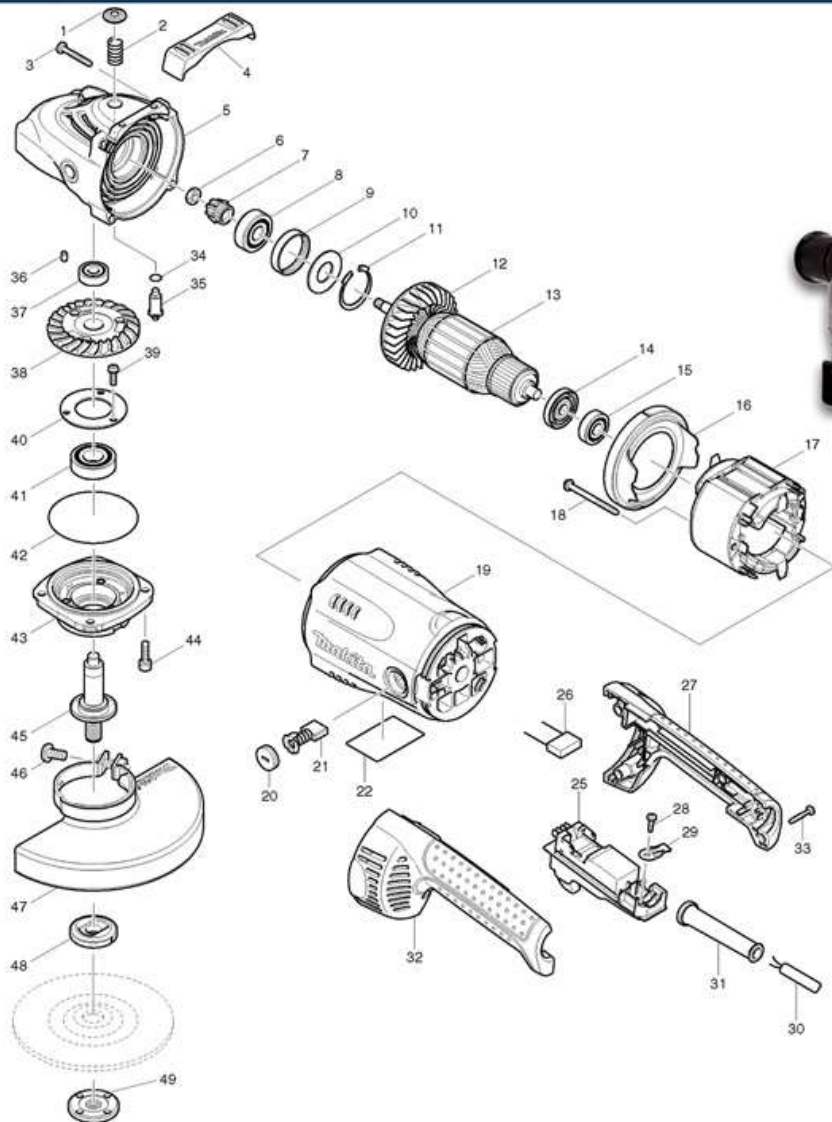
(11) 3311-4170



**CATALOGO DE FERRAMENTAS
E PEÇAS DE REPOSIÇÃO**

ÍNDICE

- 1** **ESMERILHADEIRA** **GA7020**
- 2** **SERRA MÁRMORE** **4100NH**
- 4** **FURADEIRA** **HP1630**
- 6** **MARTELETE** **HR2470**
- 8** **MARTELETE ROMPEDOR** **HM0810**
- 10** **SERRA CIRCULAR** **5900B**
- 12** **PLAINA** **1900B**
- 13** **ESMERILHADEIRA** **GWS 22-180**
- 14** **MARTELETE** **GBH 2-24D**
- 15** **MARTELETE** **GBH 2-24**
- 16** **MARTELO ROMPEDOR** **GSH 11E**
- 18** **MARTELO ROMPEDOR** **GSH 16-28**
- 20** **MARTELO DEMOLIDOR** **GSH27**



GA7020

*IMAGEM MERAMENTE ILUSTRATIVA

"A ESMERILHADEIRA ANGULAR 7" GA7020 POSSUI MAIOR DURABILIDADE E RESISTÊNCIA A ALTAS TEMPERATURAS. IDEAL PARA OS PROFISSIONAIS DA ÁREA AUTOMOTIVA."

FICHA TÉCNICA

POTÊNCIA NOMINAL ABSORVIDA: 2.200 W
 ROTAÇÃO MÁXIMA (RPM): 8500
 DIÂMETRO DO DISCO (MM): 180
 DIÂMETRO DO DISCO (POLEGADAS): 7"
 ROSCA DO EIXO: M14

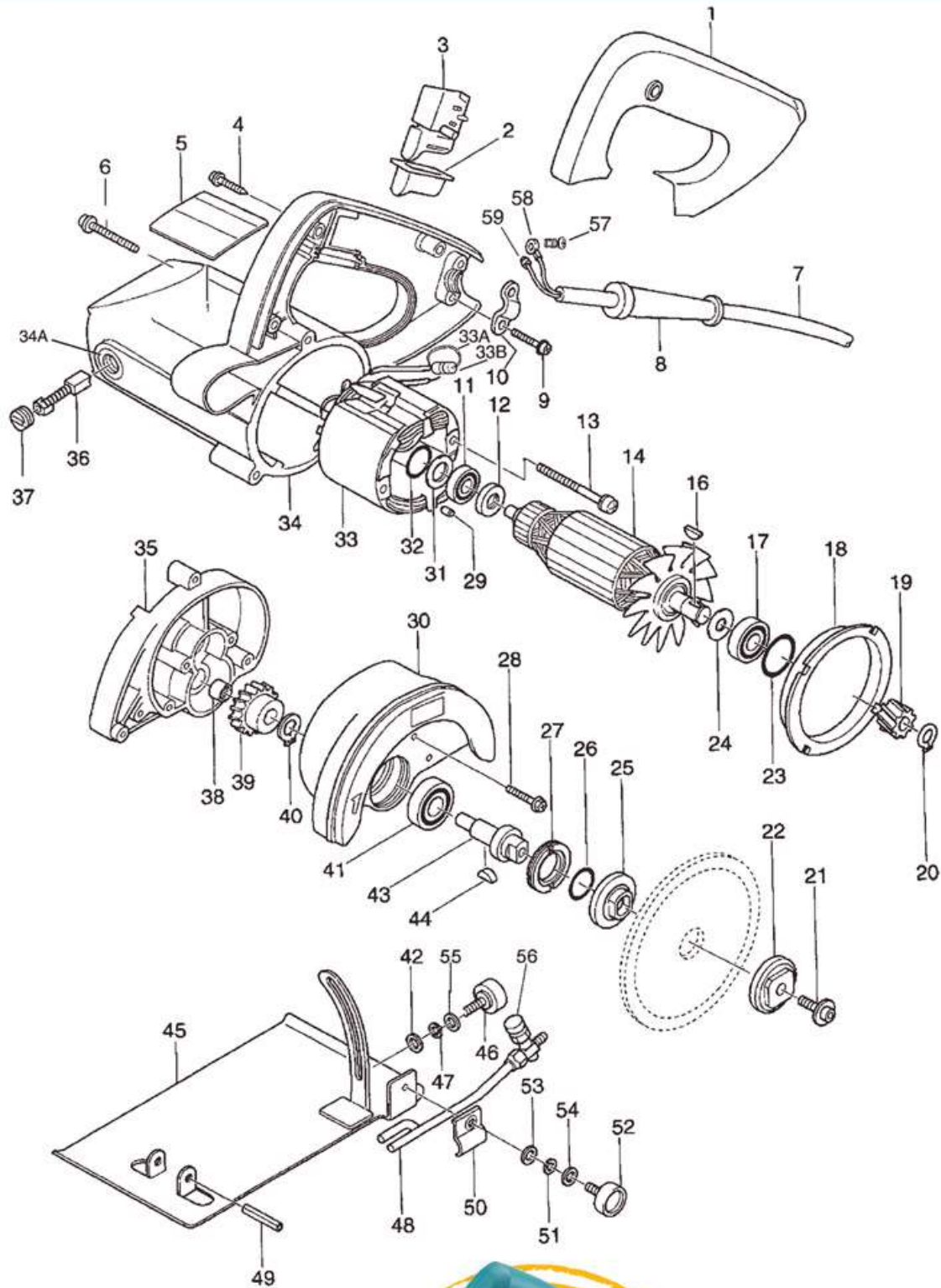
NOME DA PEÇA

CÓDIGO

POSIÇÃO

PREÇO

BOBINA 110V	526176-6	#17	R\$ 146,50
BOBINA 220V	526178-6	#17	R\$ 139,00
CABO PP 2 X 1,50 MM (3 METROS)	693970-6	#30	R\$ 19,40
CAIXA DO MOTOR	154671-6	#19	R\$ 84,75
ENGRENAGEM	227489-9/227488-1	#38+7	R\$ 77,40
ESCOVA DE CARVÃO XSE 120 A/B	194992-4	#21	R\$ 23,20
FLANGE	224415-9/224543-0	#48+49	R\$ 11,00
INTERRUPTOR	651176-2	#25	R\$ 55,00
PORTA ESCOVA	154671-6	#19A	R\$ 13,90
PROTECTOR DE CABO	682560-0	#31	R\$ 4,50
PROTECTOR DO DISCO	154674-0	#47	R\$ 35,25
PUNHO	188059-8/188059-8	#32+27	R\$ 41,80
INDUZIDO 110V	517791-1	#13	R\$ 167,30
INDUZIDO 220V	517793-7	#13	R\$ 165,00
MOLA DA BOBINA	526178-6	#17A	R\$ 4,70
ROLAMENTO DE ESFERA (6301)	211132-0	#8	R\$ 8,20
ROLAMENTO DE ESFERA (6200)	210075-3	#15	R\$ 6,10
ROLAMENTO DE ESFERA (6000)	210067-2	#37	R\$ 5,80
ROLAMENTO DE ESFERA (6203)	211285-5	#41	R\$ 8,70
TAMPA DA ESCOVA	643700-5	#20	R\$ 5,60



*IMAGEM MERAMENTE ILUSTRATIVA

"A SERRA MÁRMORE 4100NH POSSUI 1200W DE POTÊNCIA, IDEAL PARA REALIZAR CORTES EM TIJOLOS, CONCRETO, PEDRAS, MÁRMORE, GRANITO, AZULEJOS E PORCELANATOS COM MUITA RAPIDEZ."

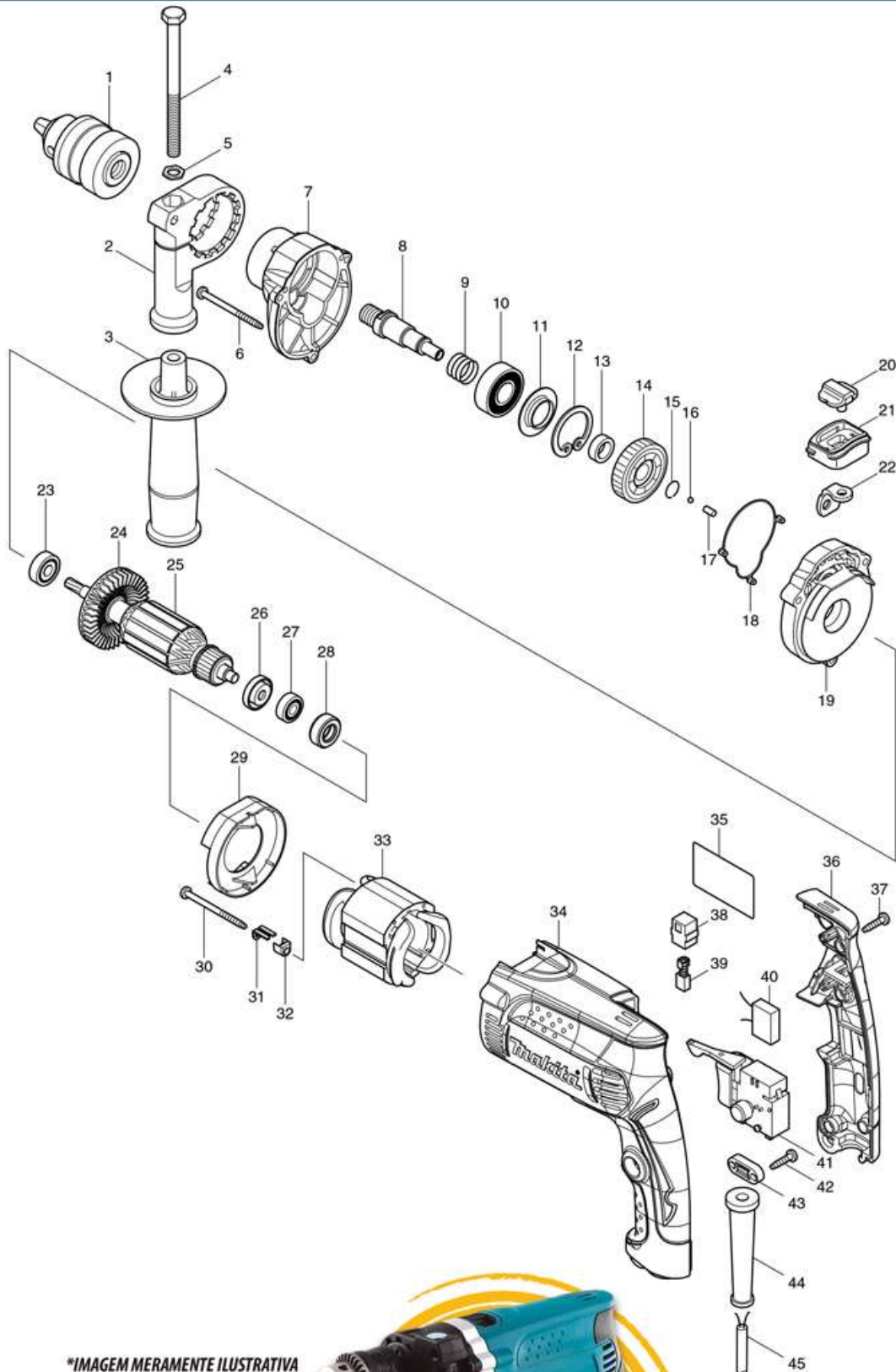


4100NH

FICHA TÉCNICA

POTÊNCIA NOMINAL ABSORVIDA: 1.200 W
 ROTAÇÃO MÁXIMA: 12.000 RPM
 DIÂMETRO DO DISCO: 4.3/8"
 CAPACIDADE DE CORTE: 32MM
 VOLTAGEM: 110V/220V

NOME DA PEÇA	CÓDIGO	POSIÇÃO	PREÇO
ANEL DE TRAVA MKE 12	961052-5	#40	R\$ 0,80
ANEL DE TRAVA MKE 8	961004-6	#20	R\$ 0,30
ARRUELA DE ISOLAÇÃO	681653-0	#12	R\$ 0,80
ARRUELA LISA	253741-9	#24	R\$ 1,20
BOBINA 110V	590007-9A	#33	R\$ 71,20
BOBINA 220V	590008-7A	#33	R\$ 71,20
CABO PP 2 X 1,50 MM (3 METROS)	693940-5	#7	R\$ 19,40
CAIXA ENGRENAGEM COMPLETA	316874-2	#35	R\$ 37,90
CAIXA MOTOR COMPLETA COM TAMPA	150862-7	#34	R\$ 38,30
CHAVETA	254001-2	#44	R\$ 1,00
CHAVETA MEIA LUA	254002-0	#16	R\$ 0,50
DEFLETOR DE AR	415403-9	#18	R\$ 0,78
EIXO	321197-5	#43	R\$ 16,30
ENGRENAGEM + PINHÃO	226440-6/226441-4	#19 + #39	R\$ 25,00
ESCOVA DE CARVÃO XSE 121	CB-303	#36	R\$ 9,30
FIXADOR CANO	342291-0	#50	R\$ 1,56
INDUZIDO 110V	616316-9A	#14	R\$ 80,00
INDUZIDO 220V	616318-5A	#14	R\$ 76,50
INTERRUPTOR	651204-3	#03	R\$ 13,20
JOGO DE FLANGE	224081-2/224080-4	#22 + #25	R\$ 7,00
MESA	164195-4	#45	R\$ 24,20
MOLA BOBINA	654158-3	#33A	R\$ 2,40
PARAFUSO ALLEN M6X20	266133-3	#21	R\$ 1,00
PARAFUSO CRM5X40 SW	911261-6	#06	R\$ 0,90
PARAFUSO DA BOBINA	266029-8	#13	R\$ 0,79
PARAFUSO EIXO SEXTAVADO E ALLEN	266133-3	#21	R\$ 1,20
PARAFUSO FIXAÇÃO DA BASE	251804-5	#46	R\$ 2,00
PARAFUSO PT 4X18	265955-6	#04	R\$ 0,23
PARAFUSO SEXTAVADO M6X25	925146-0	#28	R\$ 1,00
PINO DE BORRACHA	263002-9	#29	R\$ 0,33
PINO ELASTICO	951219-3	#49	R\$ 1,50
PORTA ESCOVA	643708-9	#34A	R\$ 11,00
PROTETOR DO FIO	682504-0	#08	R\$ 1,90
PROTETOR DO INTERRUPTOR	421329-5	#02	R\$ 2,80
PROTETOR FIXO	150647-1	#30	R\$ 29,40
RETENTOR DE ROLAMENTO	285834-4	#27	R\$ 2,40
ROLAMENTO DE AGULHA	212046-6	#38	R\$ 5,20
ROLAMENTO DE ESFERA (608)	211033-2	#11	R\$ 3,80
ROLAMENTO DE ESFERA (629)	211056-0	#17	R\$ 5,00
ROLAMENTO DE ESFERA (6201)	211129-9	#41	R\$ 6,10
TAMPA DA GUIA DO CARVÃO	643750-0	#37	R\$ 2,35



*IMAGEM MERAMENTE ILUSTRATIVA

“INDICADA PARA OS PROFISSIONAIS MAIS EXIGENTES DO SETOR DE MARCENARIA, CONSTRUÇÃO CIVIL E SERRALHERIAS, ESSA FURADEIRA DE IMPACTO É A PEDIDA CERTA PARA TRABALHOS DE PERFURAÇÕES.”



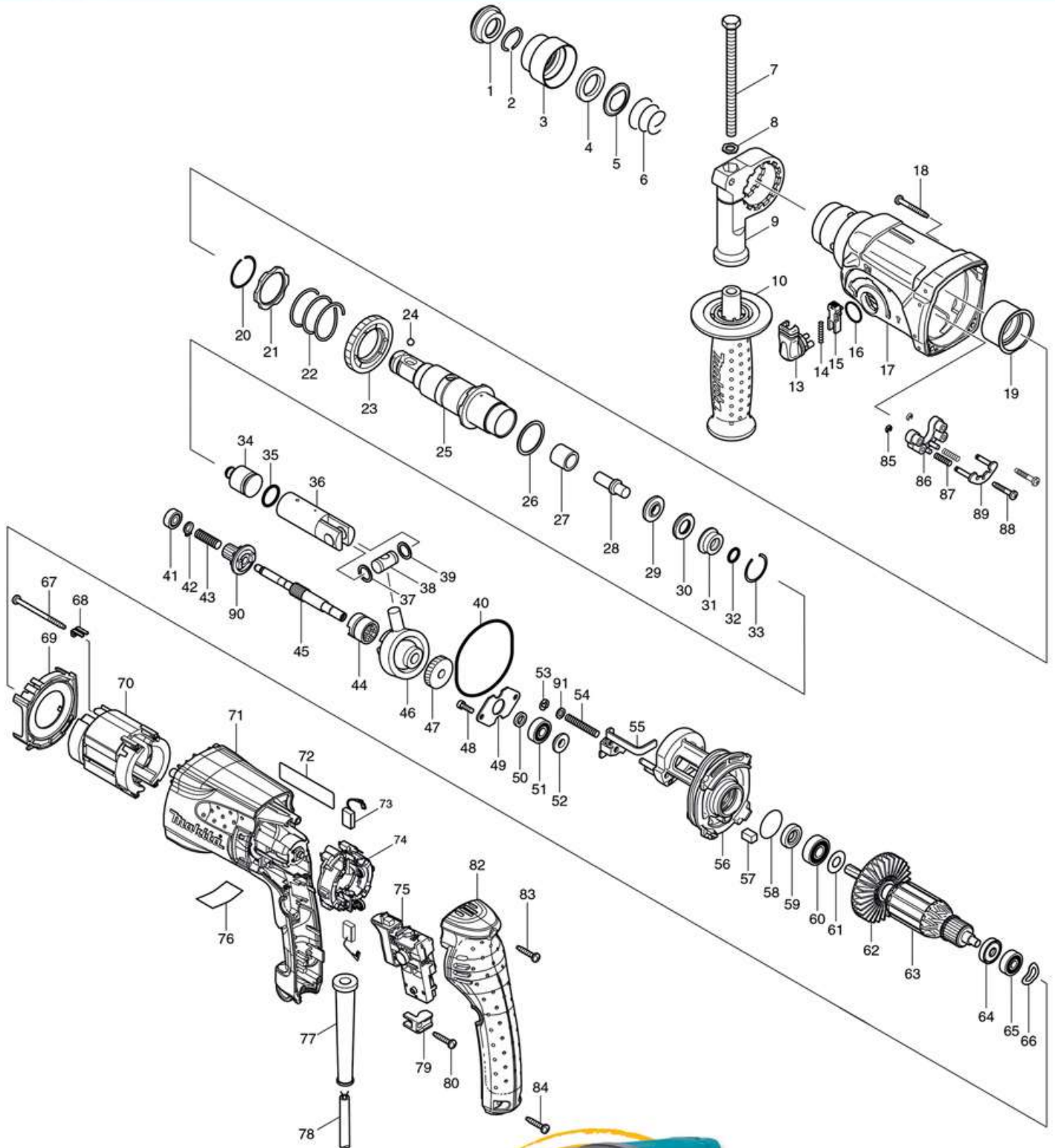
HP1630

FICHA TÉCNICA

POTÊNCIA NOMINAL ABSORVIDA: 710 W
 ROTAÇÃO MÁXIMA: 3.200 RPM
 IMPACTO POR MINUTO (MÁX): 48.000 IPM
 CAPACIDADE DO MANDRIL: 13MM
 VOLTAGEM: 110V/220V

NOME DA PEÇA	CÓDIGO	POSIÇÃO	PREÇO
ALAVANCA DE MUDANÇA	417819-4	#20	R\$ 1,00
BOBINA 110V	626601-2	#33	R\$ 63,70
BOBINA 220V	626603-8	#33	R\$ 65,10
CABO PP 2 X 1,50 MM (3 METROS)	696304-2	#45	R\$ 19,40
CAIXA DE ENGENHAGEM	450619-9	#07	R\$ 15,00
CAIXA DO MOTOR	450617-3/158677-6	#34 + #36	R\$ 17,40
CATRACA DE IMPACTO	DENTRO DA #19	#19B	R\$ 14,40
CAIXA DA ALAVANCA	450621-2	#21	R\$ 3,00
EIXO CENTRAL	324223-9	#08	R\$ 17,40
ENGENHAGEM	226589-2	#14	R\$ 26,00
ENTRADA DO CABO	682569-2	#44	R\$ 3,80
ESCOVA DE CARVÃO XSE 110	CB85 / 191998-3	#39	R\$ 8,10
INDUZIDO 110V	515306-8	#25	R\$ 82,60
INDUZIDO 220V	515308-4	#25	R\$ 79,00
INTERRUPTOR	650586-0	#41	R\$ 54,30
PLACA DE MUDANÇA	345944-0	#22	R\$ 3,10
ROLAMENTO DE AGULHA	DENTRO DA #19	#19C	R\$ 4,80
ROLAMENTO DE ESFERA (607)	211021-2	#27	R\$ 4,10
ROLAMENTO DE ESFERA (608)	211031-6	#23	R\$ 3,80
ROLAMENTO DE ESFERA (6202)	211241-5	#10	R\$ 6,80
TAMPA DA CAIXA DA ENGENHAGEM	158676-8	#19A	R\$ 4,15





**IMAGEM MERAMENTE ILUSTRATIVA*

"O MARTELETE HR2470 É IDEAL PARA QUEM BUSCA MAIOR POTÊNCIA, DURABILIDADE E CONFORTO! INDICADO PARA FAZER PERFURAÇÕES EM TIJOLOS, CONCRETO E PEDRA COM RAPIDEZ E CONFORTO."



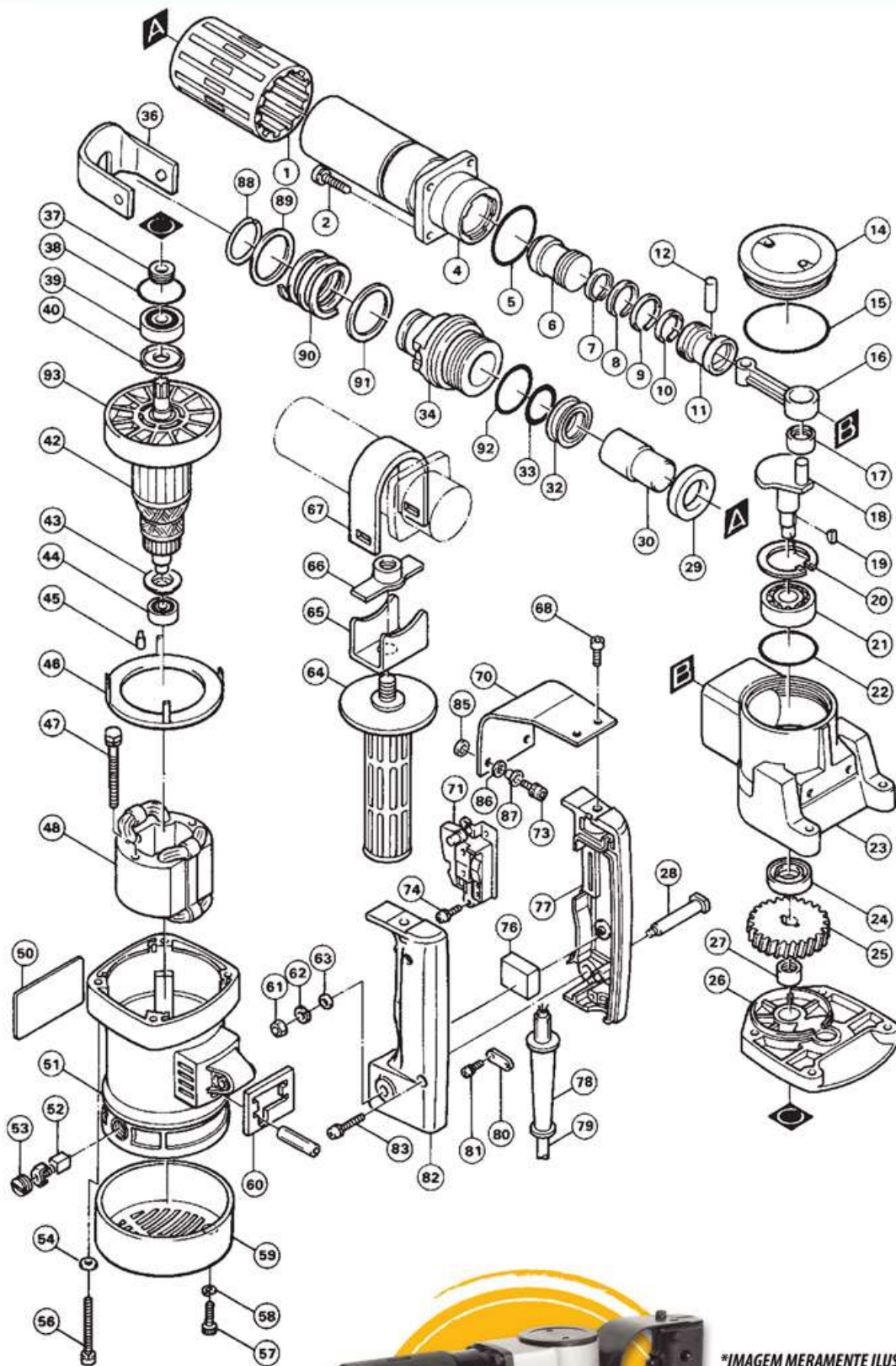
HR2470

FICHA TÉCNICA

POTÊNCIA NOMINAL ABSORVIDA: 800 W
 ENERGIA DE IMPACTO: 2,7 J
 ROTAÇÃO: 0 - 1.100 RPM
 IMPACTO POR MINUTO: 4.500 IPM
 SISTEMA DE ENCAIXE: SDS-PLUS

NOME DA PEÇA	CÓDIGO	POSIÇÃO	PREÇO
ANEL O'RING	213227-5	#35	R\$ 5,90
BOBINA 110V	626576-5	#70	R\$ 77,90
BOBINA 220V	626578-1	#70	R\$ 77,90
BOTÃO DO MARTELO	162245-9/233459-8/419192-8/213278-8	#13 AO #16	R\$ 15,10
CABO PP 2 X 1,50 MM (3 METROS)	696304-2	#78	R\$ 19,40
CAIXA DE ENGRENAGEM	158216-2	#17	R\$ 49,50
CAIXA DO ROLAMENTO	158215-4	#56	R\$ 29,50
CAME	331768-0	#44	R\$ 28,10
EIXO COMPLETO	-	#41 AO #52	R\$ 167,00
ENGRENAGEM CONE	227179-4	#90	R\$ 47,00
ENGRENAGEM HELICOIDAL	226656-3	#47	R\$ 20,30
ESCOVA DE CARVÃO XSE 170	194074-2 / CB325	#73	R\$ 8,00
FLANGE INTERMEDIARIA	158215-4	#56	R\$ 77,95
INDUZIDO 110V	515286-8	#63	R\$ 87,20
INDUZIDO 220V	515288-4	#63	R\$ 81,30
INTERRUPTOR	650589-4	#75	R\$ 60,50
JOGO DE ANÉIS	286263-4/233490-9/417629-9/257241-1/345187-4/233916-6/216022-2	#1 AO #6 + #24	R\$ 12,10
LUVA COMPLETA	158574-6	#25	R\$ 156,30
PISTÃO	318132-2	#36	R\$ 24,20
PLACA DA TRAVA	163430-7	#89	R\$ 5,60
PORTA ESCOVAS COMPLETO	638500-6	#74	R\$ 37,60
PUNHO AUXILIAR (JOGO)	158057-6	#10	R\$ 38,77
ROLAMENTO DE ESFERA (6000)	210059-1	#60	R\$ 5,80
ROLAMENTO DE ESFERA (606)	211012-0	#41	R\$ 4,50
ROLAMENTO DE ESFERA (608)	211032-4	#51	R\$ 3,80
ROLAMENTO DE ESFERA (627)	210023-2	#65	R\$ 4,50
ROLAMENTO EXCENTRICO	219014-0	#46	R\$ 48,00





*IMAGEM MERAMENTE ILUSTRATIVA

"O MARTELETE ROMPEDOR HM0810 DE 5KG TRAZ O ROBUSTO MOTOR DE 900W E A COMBINAÇÃO PERFEITA DE POTÊNCIA, DURABILIDADE E DESIGN COMPACTO."



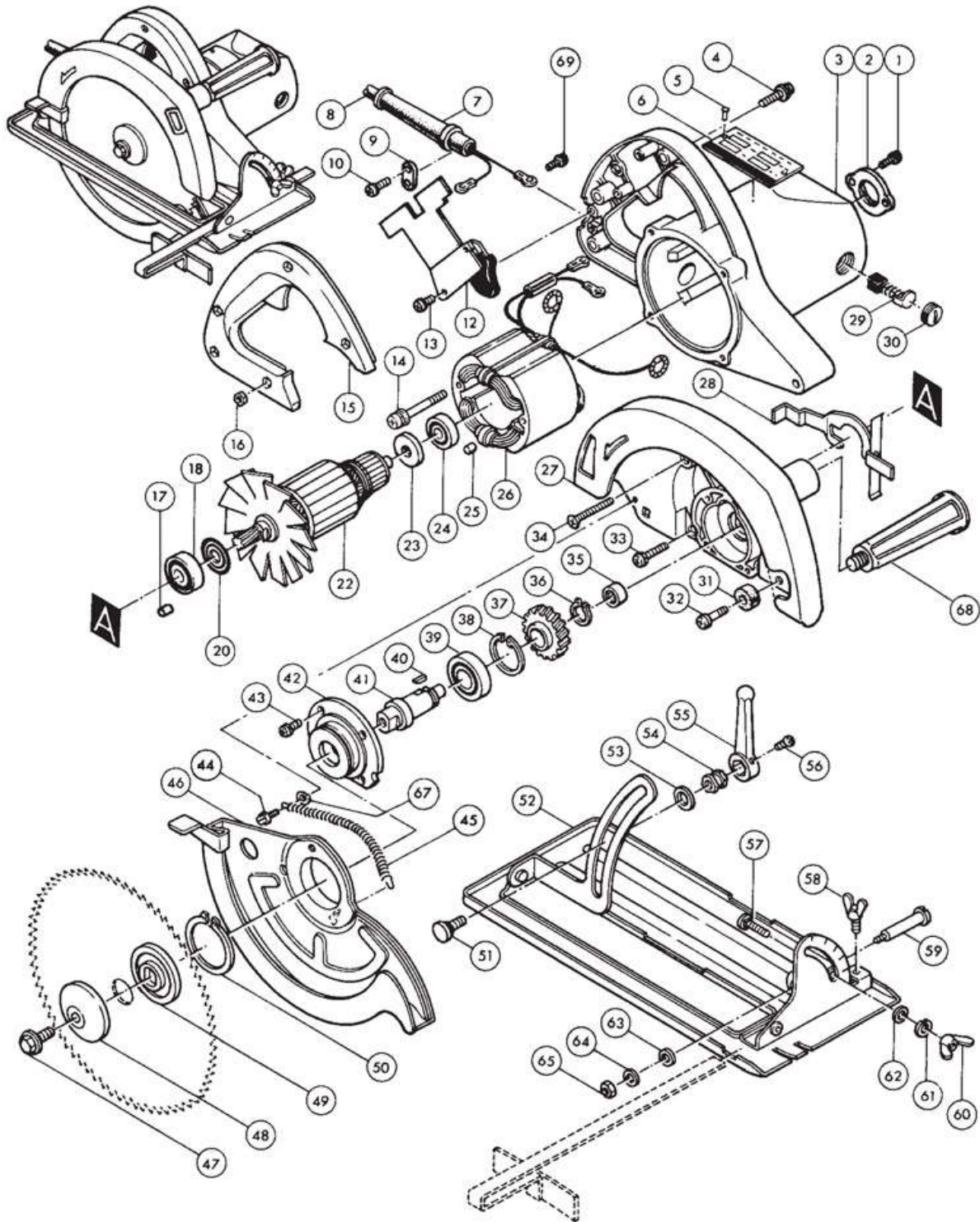
HM0810

FICHA TÉCNICA

- POTÊNCIA NOMINAL ABSORVIDA: 900 W
- ENERGIA DE IMPACTO: 7,6 J
- IMPACTO POR MINUTO: 2.900 IPM
- SISTEMA DE ENCAIXE: SDS-PLUS
- ENCAIXE SEXTAVADO: 17 MM

NOME DA PEÇA	CÓDIGO	POSIÇÃO	PREÇO
BATEDOR	321929-0	#06	R\$ 52,90
BIELA	312956-8	#16	R\$ 66,50
BOBINA 220V	522508-9	#48	R\$ 90,80
CABO PP 2 X 1,50 MM (3 METROS)	693933-2	#79	R\$ 19,40
CAIXA DA MANIVELA	157627-8	#23	R\$ 95,00
CAIXA DE ENGRENAGEM	157628-6	#26	R\$ 43,10
CAIXA DO MOTOR	159634-7	#51	R\$ 132,75
CHAVETA MEIA LUA	254001-2	#19	R\$ 8,85
EIXO DE IMPACTO	321495-7	#30	R\$ 59,10
EMPUNHADEIRA	182590-6 / 182590-6	#77 + #82	R\$ 58,35
ENGRENAGEM	221669-9	#25	R\$ 22,00
ESCOVA DE CARVÃO XSE 116 A/B	CB-105	#52	R\$ 14,10
INDUZIDO 220V	516148-3	#42	R\$ 122,50
INTERRUPTOR	651051-2	#71	R\$ 45,00
MANIVELA	321954-1	#18	R\$ 66,60
PINO	256165-8	#12	R\$ 8,90
PISTÃO	321958-3	#11	R\$ 66,20
PONTEIRO 17X400 MM			R\$ 37,60
PORTA ESCOVA	159634-7	#51A	R\$ 32,75
PORTA FERRAMENTAS	193003-2 / 151457-9	#34 + #04	R\$ 426,80
PROTETOR DO CABO	682505-8	#78	R\$ 6,30
PUNHO AUXILIAR JOGO	273457-0	#64	R\$ 51,00
ROLAMENTO DE AGULHA	212108-0	#17	R\$ 45,20
ROLAMENTO DE AGULHA	212102-2	#27	R\$ 17,60
ROLAMENTO DE ESFERA (608)	211031-6	#44	R\$ 3,80
ROLAMENTO DE ESFERA (6201)	211106-1	#39	R\$ 6,10
ROLAMENTO DE ESFERA (6303)	211279-0	#21	R\$ 12,80
TALHADEIRA 17X400 MM			R\$ 37,70
TAMPA DA CAIXA DE ENGRENAGEM	411709-3	#14	R\$ 43,10
TAMPA DO FUNDO	284059-7	#59	R\$ 77,40
TAMPA PORTA ESCOVA	643600-9	#53	R\$ 5,95





*IMAGEM MERAMENTE ILUSTRATIVA

"A SERRA CIRCULAR 5900B POSSUI 1400W DE POTÊNCIA, IDEAL PARA REALIZAR TRABALHOS PESADOS EM MADEIRAS E NA CONSTRUÇÃO CIVIL."



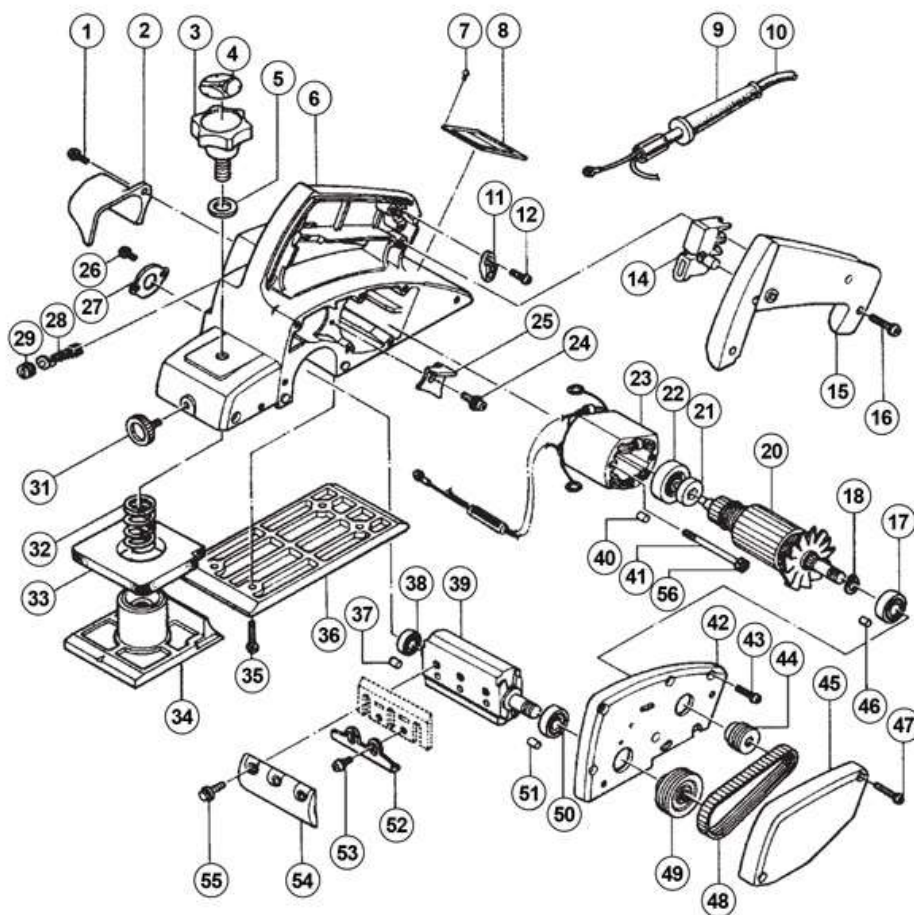
5900B

FICHA TÉCNICA

POTÊNCIA NOMINAL ABSORVIDA: 1.400 W
 ROTAÇÃO MÁXIMA: 4.100 RPM
 DIÂMETRO DO DISCO: 9.1/4"
 CAPACIDADE DE CORTE: 84MM
 VOLTAGEM: 110V/220V

NOME DA PEÇA	CÓDIGO	POSIÇÃO	PREÇO
ANEL DA BOBINA	624125-2	#26A	R\$ 4,80
BOBINA 110V	624122-8	#26	R\$ 141,70
BOBINA 220V	624125-2	#26	R\$ 126,20
BUCHA DE BORRACHA	262502-6	#31	R\$ 3,10
CABO PP 2 X 2,50 MM (3 METROS)	693970-6	#8	R\$ 26,90
CARCAÇA + TAMPA	157086-6/411074-0	#3/15	R\$ 85,50
EIXO CENTRAL	325226-6	#41	R\$ 21,50
ENGRENAGEM	221013-0	#37	R\$ 36,30
ESCOVA DE CARVÃO XSE 118	CB153	#29	R\$ 14,90
FLANGE	224145-2/224144-4	#48/49	R\$ 19,50
INDUZIDO 110V	614131-5	#22	R\$ 160,20
INDUZIDO 220V	614134-9	#22	R\$ 150,40
INTERRUPTOR	651030-0	#12	R\$ 40,80
MESA	168019-6	#52	R\$ 88,50
MOLA DO PROTETOR MOVEL	231766-3	#45	R\$ 3,90
PROTETOR DO CABO	682504-0	#7	R\$ 1,90
PARAFUSO	251247-1	#32	R\$ 1,80
PORTA ESCOVA	643653-8	#3A	R\$ 30,55
PROTETOR FIXO	316115-6	#27	R\$ 115,00
PROTETOR MOVEL	164744-7	#46	R\$ 79,00
PUNHO AUXILIAR	273642-5	#68	R\$ 7,75
ROLAMENTO DE ESFERA (6201)	211106-1	#18	R\$ 6,10
ROLAMENTO DE ESFERA (6200)	211066-7	#24	R\$ 6,10
ROLAMENTO DE ESFERA (6203)	211256-2	#39	R\$ 8,70
TAMPA GUIA DO CARVÃO	643650-4	#30	R\$ 1,40





1900B

"A PLAINA ELÉTRICA 1900B POSSUI 600W É INDICADA PARA TRABALHOS DE DEBASTAR E PLAINAR MADEIRAS."

FICHA TÉCNICA

POTÊNCIA NOMINAL ABSORVIDA: 600 W
 ROTAÇÃO MÁXIMA: 16.000 RPM
 DIÂMETRO DA FACA: 82MM (3.1/4")
 PROFUNDIDADE DE CORTE: 1MM
 VOLTAGEM: 110V/220V

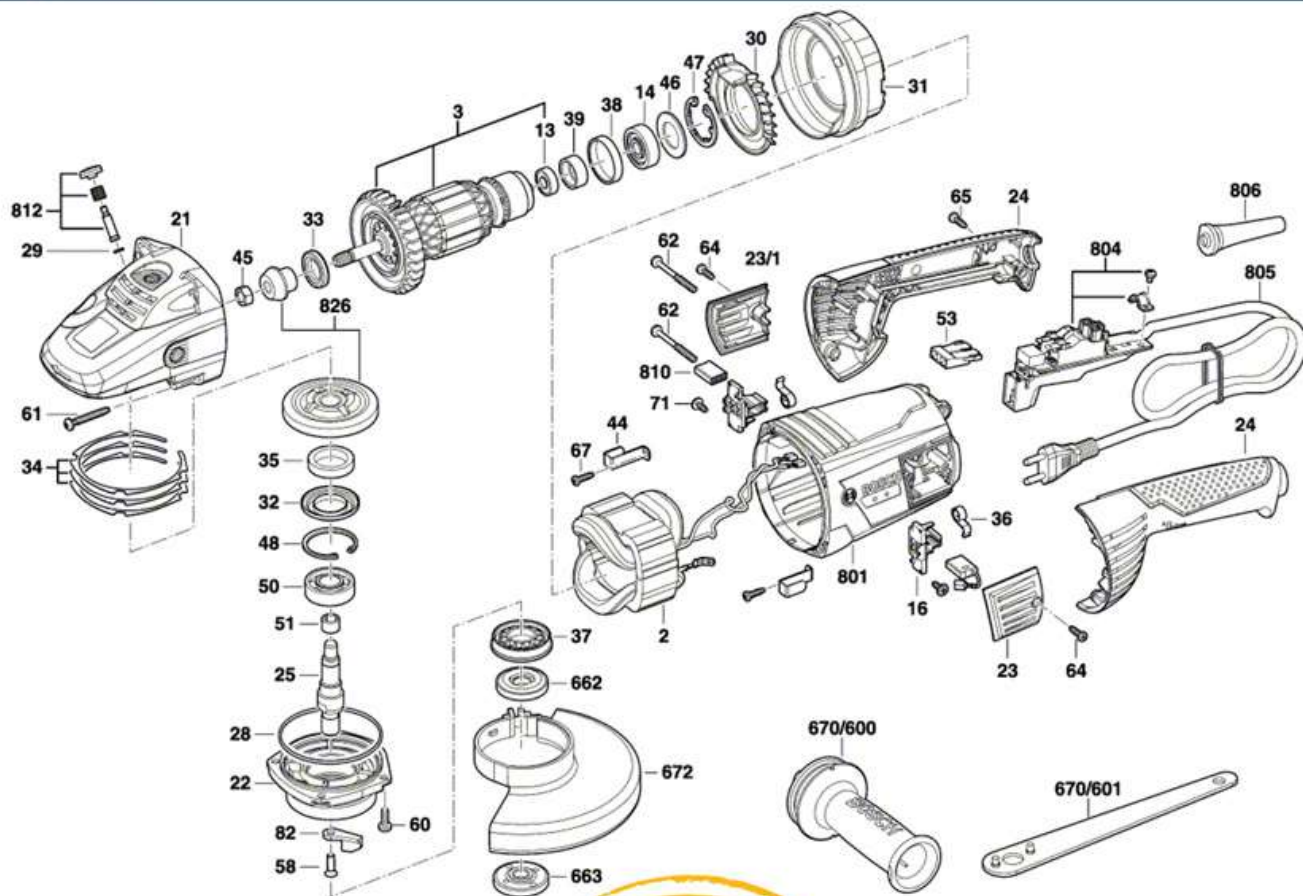
NOME DA PEÇA

CÓDIGO

POSIÇÃO

PREÇO

BOBINA 110V	621122-9	#23	R\$ 53,00
BOBINA 220V	621125-3	#23	R\$ 53,00
BASE FRONTAL	312566-1	#34	R\$ 87,70
CARCAÇA	157091-3/417906-9	#6/15	R\$ 76,00
CORREIA	225007-7	#48	R\$ 11,00
CABO PP 2 X 1,50 MM (3 METROS)	693901-5	#10	R\$ 19,40
DESVIADOR DE LASCAS	411650-0	#2	R\$ 5,75
ESCOVA DE CARVÃO XSE 109	CB51	#28	R\$ 10,30
INTERRUPTOR	651204-3	#14	R\$ 13,20
INDUZIDO 110V	611661-7	#20	R\$ 63,90
INDUZIDO 220V	611663-3	#20	R\$ 63,90
JOGO DE FACAS	161061-6	#39A	R\$ 33,50
PORTA ESCOVAS	643556-6	#6A	R\$ 17,35
PLACA DE BORRACHA	421007-7	#33	R\$ 23,95
ROLAMENTO DE ESFERA (6000)	211061-7	#17	R\$ 5,80
ROLAMENTO DE ESFERA (627)	211028-5	#22	R\$ 4,50
ROLAMENTO DE ESFERA (608)	211032-4	#38	R\$ 3,80
ROLAMENTO DE ESFERA (6000)	211062-5	#50	R\$ 5,80
TAMPA GUIA DO CARVÃO	643550-8	#29	R\$ 2,00
TAMPA DA CORREIA	411019-8	#45	R\$ 21,75
TAMPA DO ROLAMENTO	285012-6	#27	R\$ 5,50



*IMAGEM MERAMENTE ILUSTRATIVA

"A ESMERILHADEIRA ANGULAR GWS 22-180 POSSUI 2200 WATTS DE POTÊNCIA SENDO A SOLUÇÃO PARA REALIZAÇÃO DE CORTES E DESBASTES EM MATERIAIS METÁLICOS, COMO FERRO E AÇO."



GWS 22-180

FICHA TÉCNICA

POTÊNCIA NOMINAL ABSORVIDA: 2.200W
 NÚMERO DE ROTAÇÕES EM VAZIO: 0 – 8.500 RPM
 ROSCA DO EIXO DE ESMERILHAMENTO: M14
 DIÂMETRO DO DISCO EM POLEGADAS: 7"
 DIÂMETRO DO DISCO EM MILÍMETRO: 180 MM

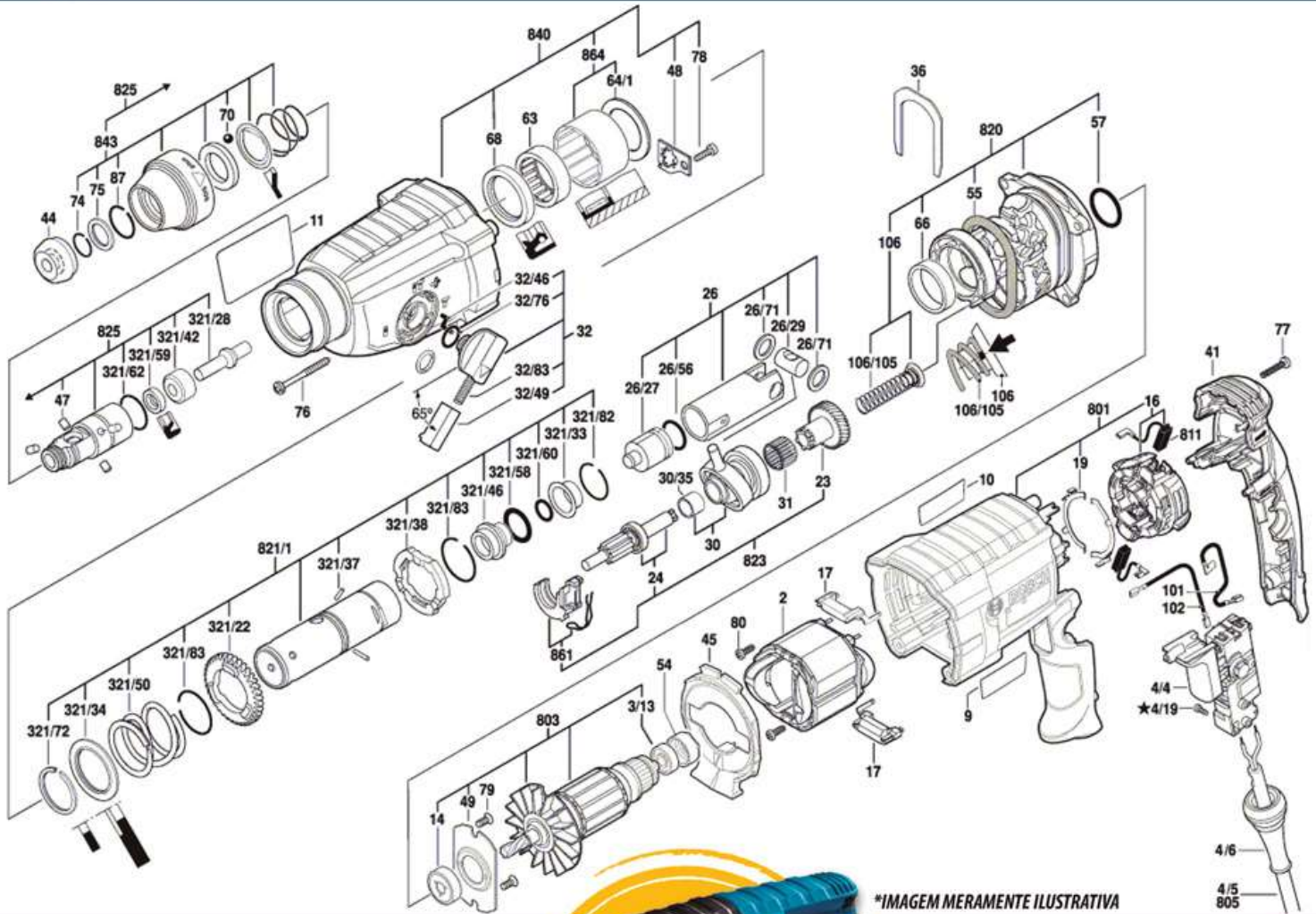
NOME DA PEÇA

CÓDIGO

POSIÇÃO

PREÇO

BOBINA 110V	F000607098	#02	R\$ 147,00
BOBINA 220V	F000607097	#02	R\$ 135,30
CABO PP 2 X 1,50 MM (3 METROS)	F000609270	#805	R\$ 19,40
CHAVE DE PINO GRANDE	F000632033	#670 + #601	R\$ 15,30
ESCOVA DE CARVÃO XSE 95 A/B	F000611090	#810	R\$ 15,50
INDUZIDO 110V	F000605230	#03	R\$ 170,90
INDUZIDO 220V	F000605229	#03	R\$ 165,00
INTERRUPTOR	F000600221	#804	R\$ 45,00
JOGO DE FLANGE	2605703014 / 1603345043	#662 + #663	R\$ 16,20
MOLA PORTA ESCOVA	1604652019	#36	R\$ 3,80
PROTECTOR DO CABO	F000603133	#806	R\$ 4,30
PROTECTOR DO DISCO ESMERILHADEIRA	1605510406	#672	R\$ 33,50
ROLAMENTO DE ESFERA (608)	1600905011	#13	R\$ 3,80
ROLAMENTO DE ESFERA (6203)	3600905134	#50	R\$ 8,70
ROLAMENTO DE ESFERA (6300)	1600905023	#14	R\$ 8,00



*IMAGEM MERAMENTE ILUSTRATIVA

“O MARTELETE PERFURADOR ROMPEDOR GBH 2-24 D OFERECE MUITA PRODUTIVIDADE AOS PROFISSIONAIS, EM PERFURAÇÕES DE CONCRETO NA CONSTRUÇÃO CIVIL OU REFORMAS EM GERAL.”



GBH 2-24D
3611BA02E0

FICHA TÉCNICA

POTÊNCIA NOMINAL ABSORVIDA: 820W
ENERGIA DE IMPACTO: 2,7J
NÚMERO MÁXIMO DE IMPACTOS: 0 – 5.100 IPM
NÚMERO DE ROTAÇÕES NOMINAIS: 0 – 1.300 RPM
SUPORTE DA FERRAMENTA: SDS PLUS

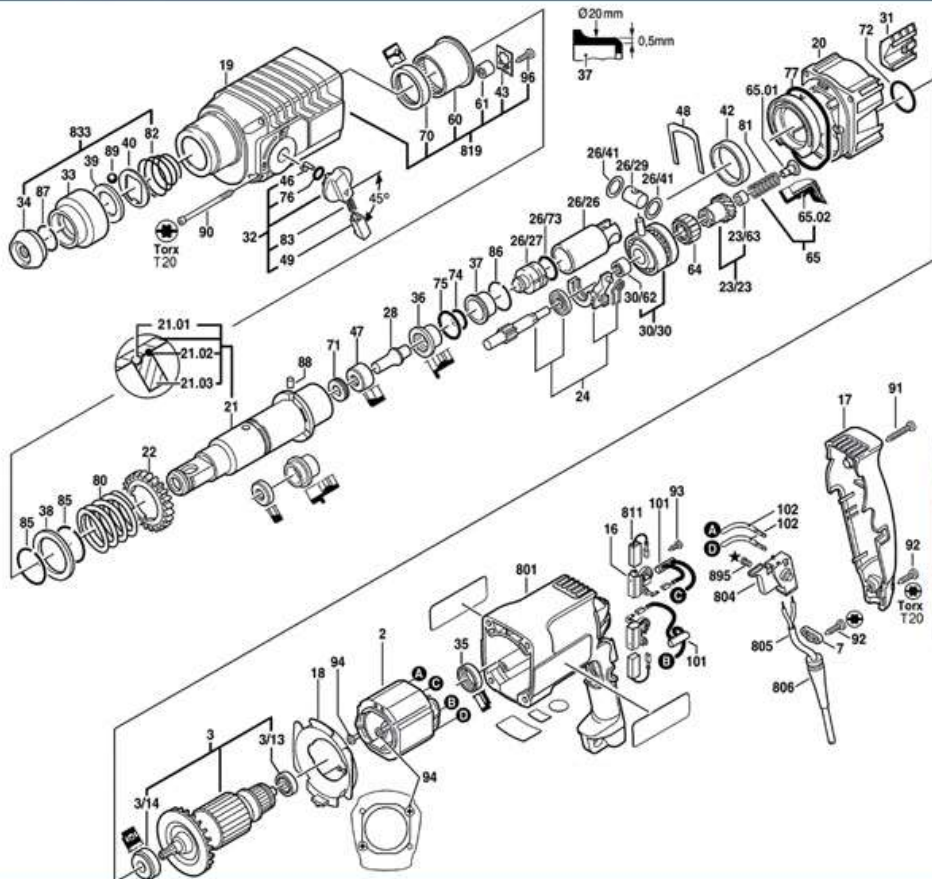
NOME DA PEÇA

CÓDIGO

POSIÇÃO

PREÇO

BOBINA 110V	F000607134	#2	R\$ 65,90
BOBINA 220V	F000607133	#2	R\$ 62,30
BOTÃO DO MARTELO	1612026037	#32	R\$ 14,40
CABO PP 2 X 1,50 MM (3 METROS)	1614460095	#4/5	R\$ 19,40
ENGRENAGEM	1616328055	#23	R\$ 65,00
ESCOVA DE ENGRENAGEM XSE 260	1617000525	#811	R\$ 14,80
INDUZIDO 110V	F000605185	#803	R\$ 88,70
INDUZIDO 220V	F000605184	#803	R\$ 88,70
INTERRUPTOR	1617200532	#4/4	R\$ 48,00
LUVA DE PROTEÇÃO	1617000582	#843	R\$ 31,70
PORTA ESCOVA	1614336093	#16	R\$ 42,60
ROLAMENTO DE ESFERA (607)	1610905032	#3/13	R\$ 4,10
ROLAMENTO DE ESFERA (609)	1610905048	#14	R\$ 4,70



GBH 2-24

"O MARTELETE PERFURADOR ROMPEDOR GBH 2-24 OFERECE MUITA PRODUTIVIDADE AOS PROFISSIONAIS, EM PERFURAÇÕES DE CONCRETO NA CONSTRUÇÃO."

FICHA TÉCNICA

POTÊNCIA NOMINAL ABSORVIDA: 820 W

ENERGIA DE IMPACTO: 2,7 J

ROTAÇÃO: 0-1.300 RPM

SISTEMA DE ENCAIXE: SDS-PLUS

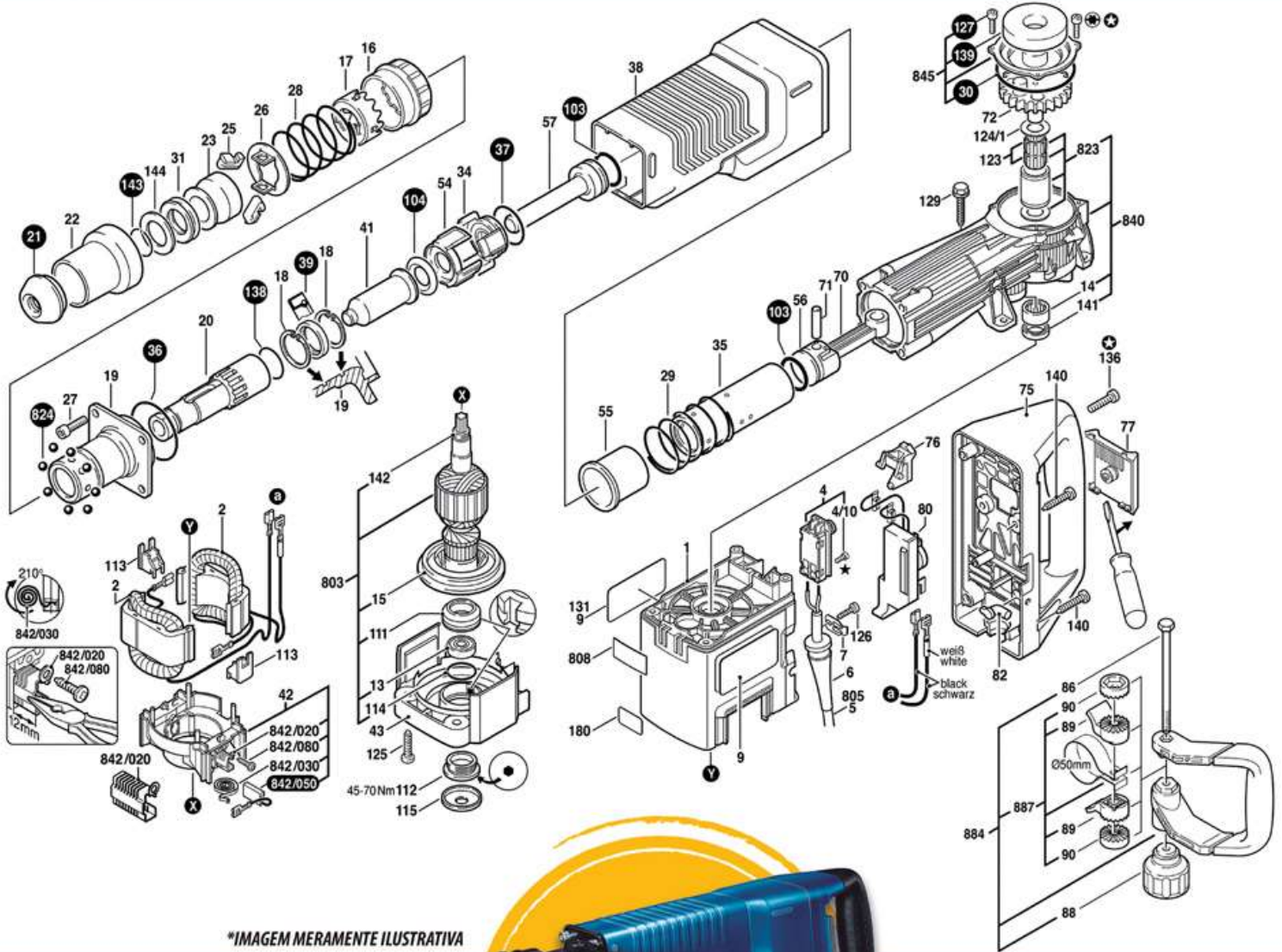
NOME DA PEÇA

CÓDIGO

POSIÇÃO

PREÇO

BATEDOR DE AÇO	F000613036	#26/27	R\$ 35,50
BOBINA 110V	F000607033	#2	R\$ 50,20
BOBINA 220V	F000607032	#2	R\$ 50,20
BOTÃO DO MARTELO	1612026037	#32	R\$ 14,40
CABO PP 2 X 1,50 MM (3 METROS)	1614460095	#805	R\$ 19,40
CAIXA DE ENGRENAGEM	1615806162	#19	R\$ 37,60
CAIXA DO MOTOR	1617000477	#801	R\$ 39,35
COMUTADOR + MOLA	1615820092	#24	R\$ 25,90
EIXO	1617000518	#24	R\$ 59,60
ENGRENAGEM	1616328041	#23	R\$ 61,90
ENGRENAGEM	1616317602	#22	R\$ 74,75
ESCOVA DE CARVÃO XSE 155	F000611028	#811	R\$ 13,60
FLANGE INTERMEDIARIA / MANCAL	1615700035	#20	R\$ 94,90
INDUZIDO 110V	F000605051	#03	R\$ 69,60
INDUZIDO 220V	F000605052	#03	R\$ 69,60
INTERRUPTOR	2607200204	#804	R\$ 34,20
JOGO DE ANÉIS	1617000163	#833	R\$ 23,30
LUVA	1616490061	#21	R\$ 88,20
PISTÃO	1618700062	#26/26	R\$ 31,70
PROTECTOR DO CABO	2600703018	#806	R\$ 3,60
ROLAMENTO DE AGULHA	2600910006	#61	R\$ 3,90
ROLAMENTO DE AGULHA	1610910064	#23 + #63	R\$ 4,00
ROLAMENTO DE AGULHA	1610913010	#64	R\$ 11,50
ROLAMENTO DE AGULHA	1610910073	#60	R\$ 19,20
ROLAMENTO DE ESFERA (607)	1610905025	#3/13	R\$ 4,10
ROLAMENTO DE ESFERA (609)	1610905048	#3/14	R\$ 4,70
ROLAMENTO EXCENTRICO	1615819018	#30	R\$ 59,30



*IMAGEM MERAMENTE ILUSTRATIVA



GSH 11E / 11316

"O MARTELO DEMOLIDOR GSH 11E DE 11KG TRAZ O POTENTE MOTOR DE 1700W E SELETOR DE VARIAÇÃO DE VELOCIDADE, IDEAL PARA TRABALHOS DE DEMOLIÇÃO E ROMPIMENTO NA CONSTRUÇÃO CIVIL."

FICHA TÉCNICA

POTÊNCIA NOMINAL ABSORVIDA: 1.500 W
 ENERGIA DE IMPACTO: 16,8J
 NÚMERO MÁXIMO DE IMPACTOS: 900 – 1.890 IPM
 SUPORTE DA FERRAMENTA: SDS MAX
 SELETOR DE VARIAÇÃO DE VELOCIDADE: 6 POSIÇÕES

NOME DA PEÇA

ANEL O'RING
 ANEL O'RING 30 X 2
 ALAVANCA DE MANOPLA
 ANEL AMORTECEDOR
 ANEL DE BORRACHA
 ANEL DE JUNTA DO EIXO
 ANEL DE MOLA
 ANEL DE RETENÇÃO
 ANEL DO PISTÃO
 ANEL ROSCADO
 ARRUOLA DE APOIO

CÓDIGO

1610210128
 1900210130
 1612026049
 1610210123
 1610290026
 1610290028
 2916540017
 1610590004
 1610210122
 3613461500
 1610102029

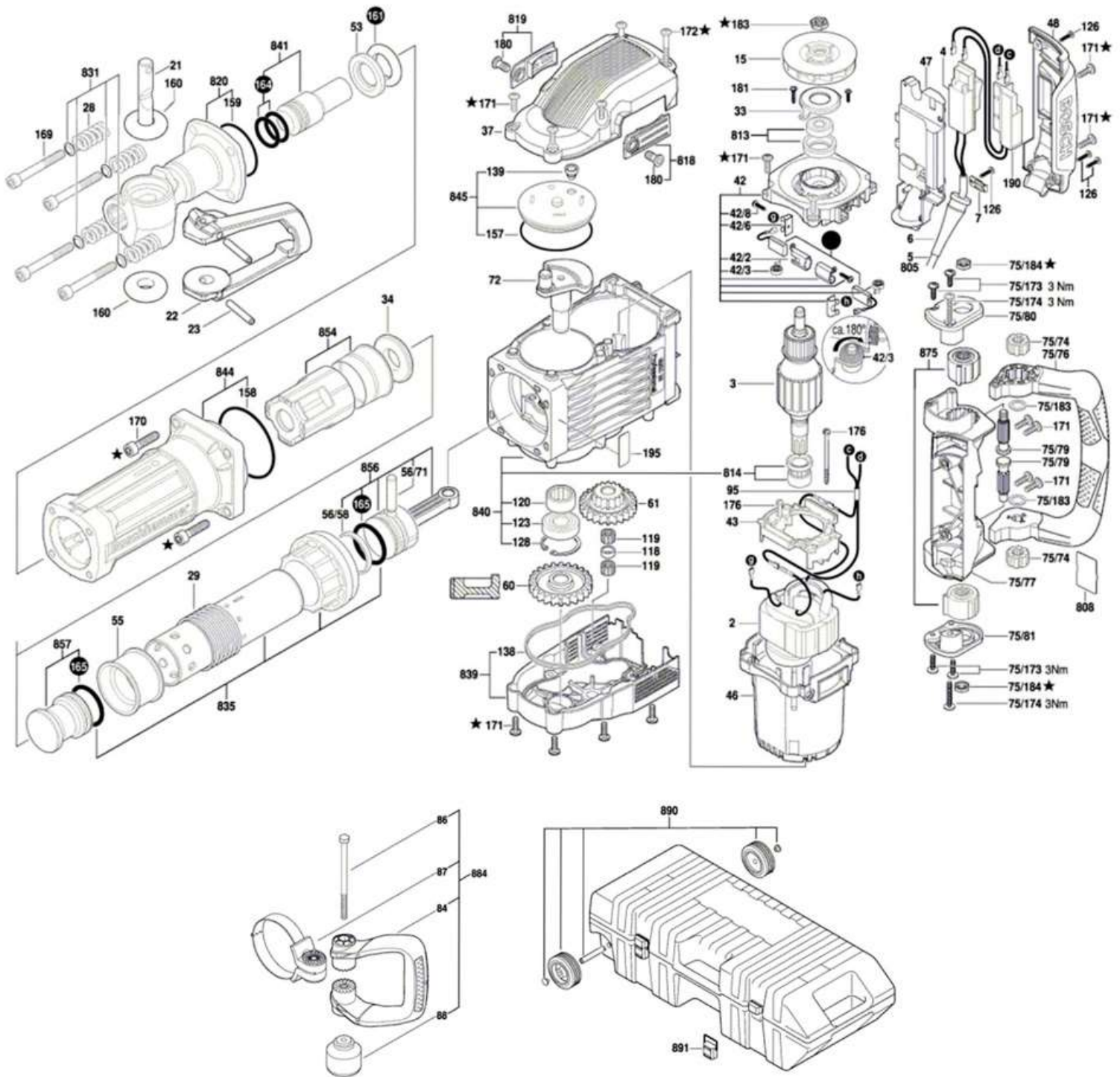
POSIÇÃO

#37
 #114
 #76
 #104
 #31
 #141
 #143
 #17
 #103
 #112
 #144

PREÇO

R\$ 1,55
 R\$ 6,20
 R\$ 5,75
 R\$ 31,00
 R\$ 7,30
 R\$ 8,20
 R\$ 1,75
 R\$ 62,60
 R\$ 15,80
 R\$ 23,10
 R\$ 17,80

NOME DA PEÇA	CÓDIGO	POSIÇÃO	PREÇO
ARRUELA DE APOIO AÇO	1610101608	#124	R\$ 4,60
BATEDOR DE AÇO	1618710062	#57	R\$ 163,25
BIELA	1612001033	#70	R\$ 75,50
BOBINA 220V	1614220121	#02	R\$ 156,30
BUCHA / LUVA DE ENGATE	1610499022	#16	R\$ 17,80
BUCHA / PORTA AGULHAS	1617000403	#823	R\$ 46,30
BUCHA DE FIM DE CURSO	1610521011	#23	R\$ 78,00
BUCHA DE MANCAL	3610501500	#111	R\$ 61,40
CABO ADICIONAL	2602025079	#884	R\$ 160,00
CABO PP 2 X 2,50 MM (3 METROS)	1614460094		R\$ 26,90
CAPA DE PROTEÇÃO	1615190093	#38	R\$ 138,45
CAPA DE PROTETORA	1610508025	#21	R\$ 19,60
CARCAÇA DA ENGRENAGEM	1617000969	#840	R\$ 277,60
CARCAÇA DO MOTOR	1615108091	#1	R\$ 188,80
CINTA DE APERTO / ABRAÇADEIRA	1617000188	#887	R\$ 17,75
DISCO DE AÇO	1610290027	#26	R\$ 13,70
DISCO DE APOIO	1610102029	#144	R\$ 8,50
DISCO DE COMANDO	1610190019 / 1610390029	#34 + #54	R\$ 74,40
ENGRENAGEM	1616317045	#72	R\$ 156,70
ESCOVA DE CARVÃO XSE 148 A/B	1617014126	#842/050	R\$ 24,70
INDUZIDO 220V	1614011072	#803	R\$ 310,00
INTERRUPTOR	1617200048	#4	R\$ 93,80
JOGO DE FLANGE	1615700034	#19	R\$ 180,00
LUVA DE PROTEÇÃO	1610499023	#22	R\$ 17,70
MAÇANETA PRETA	1615132082	#75	R\$ 152,70
MOLA DE PRESSÃO	1614621002	#28	R\$ 15,20
MOLA DE PRESSÃO	1614621003	#29	R\$ 13,70
MOLA ESPIRAL DE AÇO	1614652004	#842/030	R\$ 10,85
PINO CILINDRICO	1613101006	#71	R\$ 11,80
PINO DE AÇO	1618710071	#41	R\$ 126,00
PISTÃO DE AÇO	1618700064	#56	R\$ 72,50
PONTEIRO SDS MAX 18X280 MM			R\$ 29,50
PONTEIRO SDS MAX 18X350 MM			R\$ 31,50
PONTEIRO SDS MAX 18X400 MM			R\$ 35,40
PONTEIRO SDS MAX 18X450 MM			R\$ 43,20
PORTA AGULHA	1610913013	#123	R\$ 25,30
PORTA ESCOVA	1614336036	#42	R\$ 109,30
PORTA FERRAMENTAS	1618597067	#20	R\$ 320,40
PROTETOR DE CABO	1610703053	#6	R\$ 5,90
ROLAMENTO DE AGULHA	1610910089	#14	R\$ 88,15
ROLAMENTO DE ESFERA (6200)	2610909310	#13	R\$ 6,10
TALHADEIRA SDS MAX 18X280 MM			R\$ 29,50
TALHADEIRA SDS MAX 18X350 MM			R\$ 31,50
TALHADEIRA SDS MAX 18X400 MM			R\$ 35,40
TALHADEIRA SDS MAX 18X450 MM			R\$ 43,20
TAMPA DA CARCAÇA	1617000418	#845	R\$ 16,30
TAMPA DE CONEXÕES	1612026048	#77	R\$ 33,70
TAMPA DO FUNDO / MANCAL	1615808083	#43	R\$ 58,00
TUBO DO MARTELO	1615806108	#35	R\$ 147,80
VALVULA LIMITADORA DE AR	1612300025	#25	R\$ 54,50
VENTILADOR	1616610083	#15	R\$ 34,90



*IMAGEM MERAMENTE ILUSTRATIVA

"O MARTELO DEMOLIDOR GSH 16-28 DE 16KG TRAZ O POTENTE MOTOR DE 1700W TORNANDO POSSÍVEL A REMOÇÃO DE ATÉ 1700 KG/H DE CONCRETO, IDEAL PARA DEMOLIÇÃO COM GRANDE PRODUTIVIDADE."

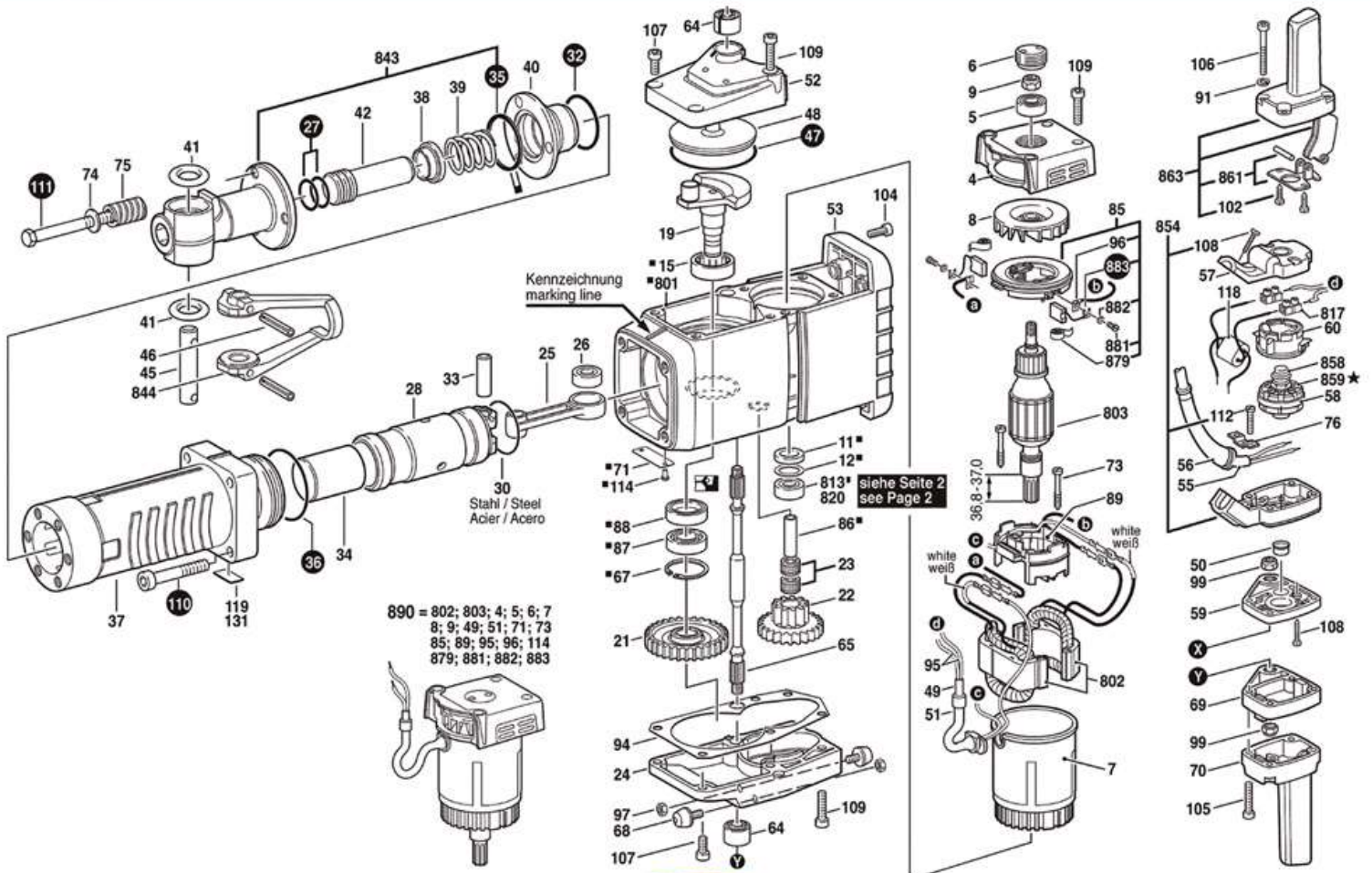


GSH 16-28 / 11335

FICHA TÉCNICA

POTÊNCIA NOMINAL ABSORVIDA: 1.750 W
 ENERGIA DE IMPACTO: 41J
 NÚMERO MÁXIMO DE IMPACTOS: 1.300 IPM
 SUPORTE DA FERRAMENTA: SEXTAVADO 28MM
 TAXA DE REMOÇÃO DE MATERIAL: 1.700 KG/H

NOME DA PEÇA	CÓDIGO	POSIÇÃO	PREÇO
ANEL O'RING	1610210194	#164	R\$ 13,90
ANEL O'RING	1610210195	#165	R\$ 19,60
BARRA DE TORÇÃO	1617000496	#875	R\$ 118,00
BATEDOR DE AÇO	1617000495	#857	R\$ 158,40
BOBINA 220V	160422052M	#02	R\$ 273,40
BUCHA DE CONTROLE	1610506019	#55	R\$ 152,70
CABO PP 2 X 2,50 MM (3 METROS)	1614460094	#5	R\$ 26,40
CAIXA DE ENGRENAGEM	1617000490	#840	R\$ 1.220,00
CAIXA DO MOTOR	1615106053	#46	R\$ 131,70
CAVALETE DE APOIO	1615805069	#77	R\$ 79,55
CINTA DE APERTO	1611316034	#87	R\$ 37,40
COIFA DE VEDAÇÃO + ANEL + TAMPA	1617000710 / 1610210192 / 1610508050	#845 + #157 + #139	R\$ 37,70
EIXO EXCENTRICO	1616110037	#72	R\$ 270,20
EMPUNHADEIRA (ALÇA)	1612025070	#84	R\$ 140,30
EMPUNHADEIRA COMPLETA	1617000A55	#884	R\$ 194,70
ENGRENAGEM	1616317086	#60	R\$ 247,40
ENGRENAGEM CILINDRICO	1616317093	#61	R\$ 271,25
ESCOVA DE CARVÃO XSE 148 A/B	1617014126	#810	R\$ 24,70
GUIA DE AÇO + ANEL O'RING	1617000492 / 1610210191	#844 + #158	R\$ 576,30
GUIA DE PORTA ESCOVA	1610508054	#42/2	R\$ 32,60
INDUZIDO 220V	1614011117	#03	R\$ 407,00
INTERRUPTOR	1617200112	#04	R\$ 99,20
JOGO DE REPARO	1617000702	#895	R\$ 71,05
KIT DO INTERRUPTOR	1614503007	#190	R\$ 137,00
LUVA COMPLETA CILINDRO	1617000709	#835	R\$ 508,70
MOLA DE PRESSÃO	1614614007	#29	R\$ 24,90
PARAFUSO DA TAMPA DA ESCOVA	1603435036	#176	R\$ 8,90
PEGADEIRA	1618045022	#75/76	R\$ 130,80
PEGADEIRA + CAVALETE DE APOIO	1618045022/1615805069	#75+76+77	R\$ 505,10
PERCUSSOR + ANEL O'RING	1617000491 / 1610210194	#841 + #164	R\$ 194,00
PISTÃO COMPLETO	1617000711	#856	R\$ 213,60
PLACA	1618000028	#47	R\$ 86,15
PONTEIRO HEX 30X400 MM			R\$ 110,00
PORTA ESCOVA	1614336078	#42	R\$ 114,30
PORTA FERRAMENTAS + ANEL O'RING	1617000499 / 1600210005	#820 + #159	R\$ 665,30
ROLAMENTO DE ESFERA (6204)	1610900030	#123	R\$ 11,60
TALHADEIRA 30X400 MM			R\$ 110,00
TAMPA DA CARÇAÇA	1615500383	#48	R\$ 74,40
TAMPA DA ENGRENAGEM + SELO	1617000489/1611015059	#839 + 138	R\$ 172,30
TAMPA DA ESCOVA	1617000483	#819	R\$ 11,40
TAMPA DO VENTILADOR	1615500380	#37	R\$ 84,20
VENTILADOR	1616610102	#15	R\$ 38,80



890 = 802; 803; 4; 5; 6; 7
8; 9; 49; 51; 71; 73
85; 89; 95; 96; 114
879; 881; 882; 883

*IMAGEM MERAMENTE ILUSTRATIVA

"O MARTELO DEMOLIDOR GSH 27 É O MAIS RECONHECIDO DO MERCADO E TRAZ O POTENTE MOTOR DE 2.000W, CAPAZ DE REMOVER ATÉ 10 TONELADAS DE CONCRETO POR DIA"



GSH27 / 11304

FICHA TÉCNICA

POTÊNCIA NOMINAL ABSORVIDA: 2.000 W
ENERGIA DE IMPACTO: 62J
NÚMERO MÁXIMO DE IMPACTOS: 1.000 IPM
SUPPORTED DA FERRAMENTA: SEXTAVADO 28MM
TAXA DE REMOÇÃO DE MATERIAL: 3,2 TON/H
VIBRAÇÃO (PERF./CINZ.): 8,5 M/S2

NOME DA PEÇA

CÓDIGO

POSIÇÃO

PREÇO

AMORTECEDOR	1613465001	#68	R\$ 17,60
ANEL DE RETENÇÃO	1614601039	#30	R\$ 4,10
ANEL DE SEGURANÇA	2916660023	#67	R\$ 5,05
ANEL DE VEDAÇÃO	1610210033	#27	R\$ 12,10
ANEL O'RING	1900210156	#32	R\$ 6,40
ANEL O'RING	1900210166	#36	R\$ 7,15
ANEL O'RING	1610209007	#35	R\$ 16,80
BARRA TORÇÃO DE BORRACHA	1616334000	#64	R\$ 72,00
BATEDOR DE AÇO	1618710039	#34	R\$ 316,50
BIELA ARTICULADOR DE AÇO	1612001040	#25	R\$ 281,20

NOME DA PEÇA	CÓDIGO	POSIÇÃO	PREÇO
BOBINA 220V	1614220156	#802	R\$ 170,00
BRAÇADEIRA DE FIXAÇÃO	1611302011	#76	R\$ 23,00
BUCHA DE GUIA	1610220009	#38	R\$ 77,95
BUJÃO	1615500214	#06	R\$ 84,70
CABO PP 2 X 2,50 MM (3 METROS)	1614460093	#55	R\$ 26,90
CAPA DE ISOLAMENTO	1615500330	#60	R\$ 3,15
CAPA DE PROTEÇÃO PLÁSTICA	1615500313	#53	R\$ 183,30
CARCAÇA DE PLÁSTICO	1617000858	#854	R\$ 55,90
CARCAÇA DE PROTEÇÃO	1617000851	#801	R\$ 1.571,60
CARCAÇA DO MOTOR	1615108104	#07	R\$ 180,00
DEFLETOR DE AR	1615500324	#52	R\$ 182,10
EIXO DENTADO	1613060005	#65	R\$ 178,00
EIXO DO PISTÃO	3613101500	#33	R\$ 19,90
EIXO EXCÊNTRICO	1616110033	#19	R\$ 480,00
ENGRENAGEM / Z = 19/52	1616328036	#22	R\$ 295,10
ENGRENAGEM / Z = 45	1616318009	#21	R\$ 377,00
ESCOVA DE CARVÃO XSE 149 A/B	1617000425	#883	R\$ 24,70
FLANGE INTERMEDIARIA	1615700017	#40	R\$ 360,00
GRAMPO BRAÇADEIRA	1618045026	#844	R\$ 430,40
GUIA DE AÇO / TUBO DE GUIA	1615806029	#37	R\$ 1.575,00
INDUZIDO 220V	1614011091	#803	R\$ 340,00
INTERRUPTOR	1617200015	#58	R\$ 138,50
JOGO DE PEÇAS PRETAS	1617000A10	#863	R\$ 132,10
MAÇANETA	1615132011	#70	R\$ 121,80
MOLA DE PRESSÃO	3614640501	#75	R\$ 23,30
MOLA DE PRESSÃO	1614619005	#39	R\$ 178,00
PINO DE AÇO / PERCURSOR	1613123003	#42	R\$ 377,35
PINO DE MANCAL	1610300033	#86	R\$ 24,20
PINO DE TRAVA PARA VALVULA DE AÇO	1613103004	#45	R\$ 133,20
PISTÃO DE AÇO	1618700043	#28	R\$ 608,40
PLACA DE FIXAÇÃO	1617000429	#861	R\$ 15,70
PLACA DE VEDAÇÃO	1611015021	#94	R\$ 7,65
PLACA INTERMEDIARIA	1615700041	#59	R\$ 316,50
PLACA INTERMEDIARIA	1615700042	#69	R\$ 316,50
PLACA ISOLANTE	1610009008	#89	R\$ 17,40
PONTEIRA HEX 30X450 MM			R\$ 121,80
PONTEIRO HEX 30X400 MM			R\$ 110,00
PORCA	3613313500	#99	R\$ 3,40
PORTA DE ESCOVA	1614336045	#85	R\$ 61,90
PORTA FERRAMENTA	1617000428	#843	R\$ 1.263,70
ROLAMENTO DE AGULHA	1610910092	#26	R\$ 64,80
ROLAMENTO DE AGULHA 35 X 47 X 17	1610910091	#15	R\$ 139,30
ROLAMENTO DE ESFERA 25 X 52 X 15	1610900027	#87	R\$ 30,00
ROLAMENTO DE ESFERA 12 X 37 X 12	1610900015	#05	R\$ 25,00
TALHADEIRA HEX 30X400 MM			R\$ 110,00
TAMPA DE BAQUELITE	1615500212	#57	R\$ 8,00
TAMPA DE MANCAL	1615805068	#04	R\$ 159,00
TAMPA DE PLÁSTICO	1615500323	#24	R\$ 708,00
VENTILADOR	1616610089	#08	R\$ 24,00



PROELIS PRODUTOS ELÉTRICOS E ISOLANTES

RUA EDUARDO LEOPOLDO, 287 - VILA GUILHERME

CEP: 02050-040 - SÃO PAULO/SP

TELEFONE: (11) 3311-4170 / EMAIL: PROELIS@PROELIS.COM.BR